



Bobcat®

ESCAVADEIRAS COMPACTAS

E26

Peso operacional	2950 kg
Potência	18.5 kw
Capacidade da caçamba	0.072m ³



Bobcat E26

Escaneie o código para assistir ao vídeo da E26

One Tough Animal®

E26 — ESPECIFICAÇÕES

Pesos

Peso operacional (ISO 6016)	2950 kg
Pressão sobre o solo	28.4 kPa

Motor

Marca / Modelo	Kubota / D1305-E4B-BCZ-1 (Tier 4)
Combustível	Diesel
Número de cilindros	3
Deslocamento	1.3 L
Potência máxima (SAE J1995)	18.5 kW (24.8 HP)
Torque máximo (SAE J1995)	81.3 Nm

Desempenho

Força de escavação, braço (ISO 6015)	15,780 N
Força de escavação, caçamba (ISO 6015)	25,140 N
Força na barra de tração	29,300 N
Velocidade de deslocamento (baixa)	2.9 km/h
Velocidade de deslocamento (alta)	5.2 km/h

Sistema hidráulico

Tipo da bomba	Bomba de pistão de deslocamento variável de saída dupla com bombas de engrenagem
Capacidade da bomba	67.5 L/min
Vazão auxiliar	53.8 L/min
Alívio auxiliar	180.0 bar

Sistema de giro

Giro da lança, esquerda	70.0°
Giro da lança, direita	55.0°
Velocidade de giro	9.3 RPM

Capacidades de fluidos

Sistema de arrefecimento	4.4 L
Óleo e filtro do motor	4.0 L
Tanque de combustível	34.4 L
Sistema hidráulico	23.0 L

Características padrão

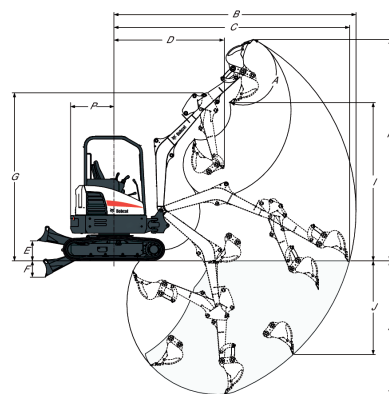
Cabine aberta TOPS/ROPS/FOPS ¹	Porta-copos
Lâmina dozer de 1550 mm	Mudança de deslocamento automática
Esteiras de borracha de 300 mm	Luzes de trabalho (instalada na lança)
Sistema hidráulico auxiliar com engates rápidos na lança	Monitor do motor/hidráulico com desligamento automático
Travas dos consoles de controle	Ignição de chave
Buzina	Marcha lenta automática
Controles hidráulicos por joystick	Seleto de padrão de joystick
Cinto de segurança retrátil	Controles hidráulicos auxiliares nas pontas dos dedos
Assento em vinyl com suspensão	

1. Estrutura de proteção contra capotagem (ROPS) - Atende aos requisitos da ISO 3471. Estrutura de proteção contra capotagem (TOPS) - Atende aos requisitos da ISO 12117. Estrutura de proteção contra queda de objetos (FOPS) - Atende aos requisitos da ISO 3449.

Opcionais

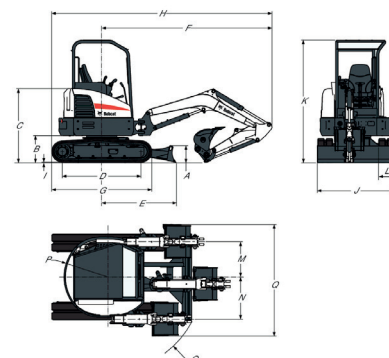
Cabine TOPS/ROPS/FOPS com ar condicionado	X-change with pins
Cabine TOPS/ROPS/FOPS com ar condicionado e áudio	Acoplamento klac
Alarme de deslocamento	Engate de pino hidráulico
Ignição sem chave	Pronto para engate rápido hidráulico
Assento em vinyl	Kit de espelhos
Assento com suspensão deluxe, em tecido	Kit sinalizador giratório
Segunda linha hidráulica auxiliar com engates rápidos no braço	Kit de luzes para trabalhos adicionais

Alcance de trabalho



(A)	185.0°	(G)	3239.0 mm
(B)	4990.0 mm	(H)	4468.0 mm
(C)	4876.0 mm	(I)	3272.0 mm
(D)	2135.0 mm	(J)	1916.0 mm
(E)	385.0 mm	(K)	2906.0 mm
(F)	420.0 mm		

Dimensões

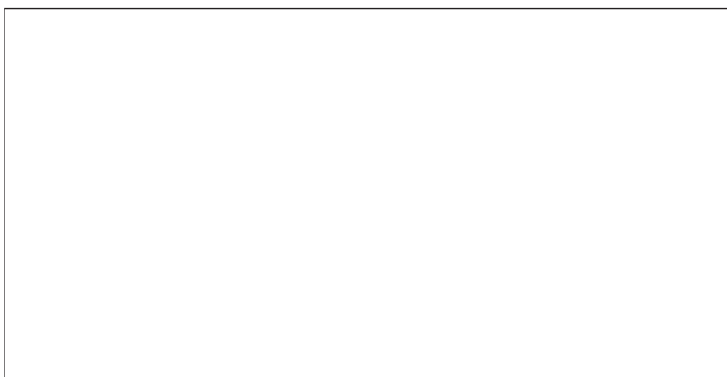


(A)	319.0 mm	(J)	1550.0 mm
(B)	539.0 mm	(K)	2438.0 mm
(C)	1540.0 mm	(L)	300.0 mm
(D)	1543.0 mm	(M)	565.0 mm
(E)	1462.0 mm	(N)	773.0 mm
(F)	3345.0 mm	(O)	1726.0 mm
(G)	1965.0 mm	(P)	864.0 mm
(H)	4327.0 mm	(Q)	1808.0 mm
(I)	21.0 mm		



"Bobcat é uma empresa da Doosan.

A Doosan é líder mundial em equipamento de construção, soluções para água e energia, motores e engenharia, atendendo orgulhosamente clientes e comunidades por mais de um século. Bobcat e o logotipo Bobcat são marcas registradas da Bobcat Company nos Estados Unidos e diversos outros países. ©2020 Bobcat Company. Todos os direitos reservados.



Bobcat®

Doosan Bobcat Korea Co., Ltd.
www.bobcat.com